

**LAATTA- JA DEMU 1988  
PULTTIANKKURI  
Käyttöohje 19.10.2018**

**BY käyttöseloste:  
BY 5B – EC2 nro 30**

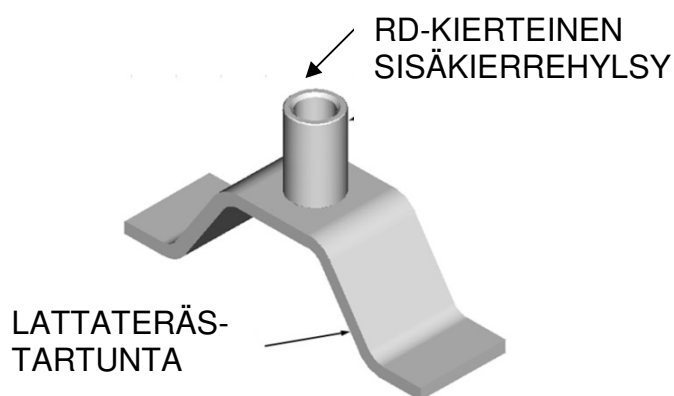


<b>1 TOIMINTATAPA .....</b>	<b>2</b>
1.1 LAATTA-ANKKURIT .....	2
1.2 DEMU 1988 PULTTIANKKURIT .....	2
<b>2 MITAT, MATERIAALIT JA PINTAKÄSITTELYT .....</b>	<b>3</b>
2.1 LAATTA-ANKKURIT .....	3
2.2 DEMU 1988 PULTTIANKKURI.....	4
<b>3 VALMISTUS.....</b>	<b>5</b>
3.1 VALMISTUSTAPA .....	5
3.1.1 LAATTA-ANKKURI .....	5
3.1.2 DEMU 1988 PULTTIANKKURI .....	5
3.2 LAADUNVALVONTA .....	5
<b>4 SALLITUT NOSTOKUORMAT SEKÄ REUNA- JA KESKIÖETÄISYYDET ELEMENTTIEN NOSTOISSA.....</b>	<b>6</b>
4.1 LAATTA-ANKKURIT .....	6
4.2 DEMU 1988 PULTTIANKKURIT .....	7
<b>5 KÄYTTÖ.....</b>	<b>8</b>
5.1 KÄYTÖN RAJOITUKSET .....	8
5.1.1 KIINNITYSALUSTA.....	8
5.1.2 KIINNITYSALUSTAN RAUDOITUS.....	8
<b>6 ASENNUS JA ASENNUKSEN VALVONTA.....</b>	<b>10</b>
6.1 LAATTA- JA DEMU 1988 PULTTIANKKURI .....	10
6.1.1 NOSTOANKKURIN ASENNUS .....	10
6.1.2 NOSTOANKKURIN ASENNUKSEN VALVONTA .....	10
6.2 NOSTOELIMEN ASENNUS JA ASENNUKSEN VALVONTA.....	10
<b>7 SUUNNITTELUOHJEITA.....</b>	<b>11</b>
7.1 NOSTOKUORMIEN MÄÄRITTÄMINEN.....	11
7.1.1 ELEMENTIN OMAPAINO .....	11
7.1.2 ELEMENTIN TARTUNTA MUOTTIIN .....	11
7.1.3 VINON NOSTON AIHEUTTAMA LISÄKUORMA.....	12
7.1.4 KUORMIEN EPÄTASAINEN JAKAUTUMINEN.....	13
7.1.5 NOSTAMINEN USEAMMASTA KUIN KAHDESTA PISTEESTÄ.....	14

# 1 TOIMINTATAPA

## 1.1 LAATTA-ANKKURIT

Laatta-ankkurit ovat tasoelementtien pintaan betonivaluun asennettavia Rd-sisäkiertheellä varustettuja nosto-osia. Elementti nostetaan laatta-ankkuriin kiinnitettävällä Rd-kierteisellä nostoelimellä. Laatta-ankkureiden tartunta betoniin tapahtuu sen muotoon taivutetun lattaterästartunnan avulla. Elementin paino siirtyy tartunnan kautta kierrehylsyle ja sitä kautta nostoelimelle.



Yo. kuvassa laatta-ankkurin osat

## 1.2 DEMU 1988 PULTTIANKKURIT

DEMU 1988 pulttiankkurit soveltuvat esimerkiksi laattaelementtien nostoon yläpinnasta. Niitä käytetään yhdessä M-kierteisten nostoelinten kanssa. Betonitartuntana toimii hylsyy kierteen ja prässäyksen avulla kiinteästi kiinnitetyn kuusioruuvien avulla.



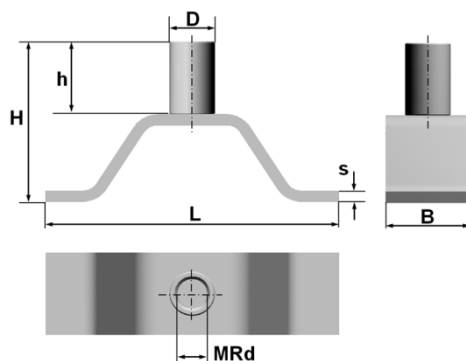
Yo. kuvassa DEMU 1988 pulttiankkurin osat

## 2 MITAT, MATERIAALIT JA PINTAKÄSITTELYT

### 2.1 LAATTA-ANKKURIT

Laatta-ankkureiden mitat ja materiaalit ovat ao. taulukon mukaiset:

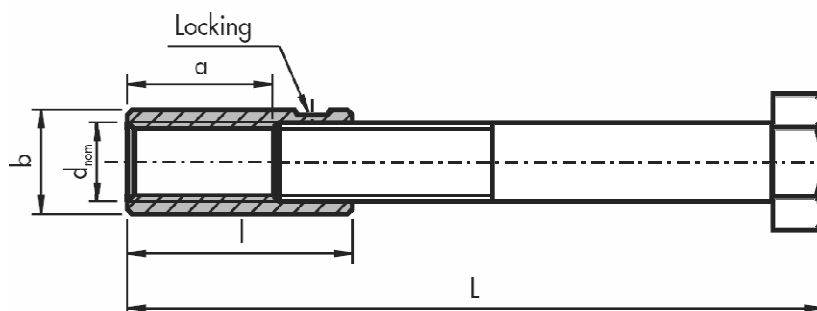
"tyyppi"	Mitat [mm]						Materiaalit		Pintakäsittelyt
	Rd	D	B	s	h ±2	H ±5	Hylsy	Latta- teräs	
LA24	24	31	60	5	49	150	S355J2 +N	S235JR +N	Hylsy sähkösinkitty
LA24/M	24	31	60	5	49	130			
LA30	30	40	75	9	55	145			
LAR24	24	31	60	5	49	150	1.4571	S235JR +N	Hylsyn pohjalla Teroson- käsittely. Ei muita pintakäsittelyjä.
LAR24/M	24	31	60	5	49	130			
LAR30	30	40	75	9	55	145			



## 2.2 DEMU 1988 PULTTIANKKURI

"tyyppi"	Mitat [mm]					Materiaalit		Hylsyn pintakäsittely ( /korroosiosuojaus) (Huom. **) pultti aina käsittelemätön!)
	L ± 4	a	d <sub>nom</sub>	l	b	Tartunta- pultti **)	Sisäkierre- hylsy	
M12x100 GV	100	23	12	35	15,5	8.8	S235JR+N	sähkösinkitty hylsy
M12x100 FV	100	23	12	35	15,5	8.8	S235JR+N	kuumasinkitty hylsy
M12x100 A4	100	23	12	35	15,5	8.8	1.4571	haponkestävä hylsy
M16x140 GV	140	29	16	45	21,0	8.8	S235JR+N	sähkösinkitty hylsy
M16x140 FV	140	29	16	45	21,0	8.8	S235JR+N	kuumasinkitty hylsy
M16x140 A4	140	29	16	45	21,0	8.8	1.4571	haponkestävä hylsy
M20x180 GV	180	35	20	55	26,0	8.8	S235JR+N	sähkösinkitty hylsy
M20x180 FV	180	35	20	55	26,0	8.8	S235JR+N	kuumasinkitty hylsy
M20x180 A4	180	35	20	55	26,0	8.8	1.4571	haponkestävä hylsy
M24x200 GV	200	46	24	70	32,0	8.8	S235JR+N	sähkösinkitty hylsy
M24x200 FV	200	46	24	70	32,0	8.8	S235JR+N	kuumasinkitty hylsy
M24x200 A4	200	46	24	70	32,0	8.8	1.4571	haponkestävä hylsy

\*) tunnistepuristus, joka tekee hylsystä kiinteän



## **3 VALMISTUS**

### **3.1 VALMISTUSTAPA**

#### **3.1.1 LAATTA-ANKKURI**

Lattaterästartunta leikataan mekaanisesti, särmätään ja hitsataan hylsyyn.

#### **3.1.2 DEMU 1988 PULTTIANKKURI**

Hylsyosa kierretään ja puristetaan kuusioruuvitartunnan päähän.

### **3.2 LAADUNVALVONTA**

Laatta- ja Demu 1988 pulttianskureiden laadunvalvonnasta vastaa SFS-Inspecta Sertifiointi Oy.

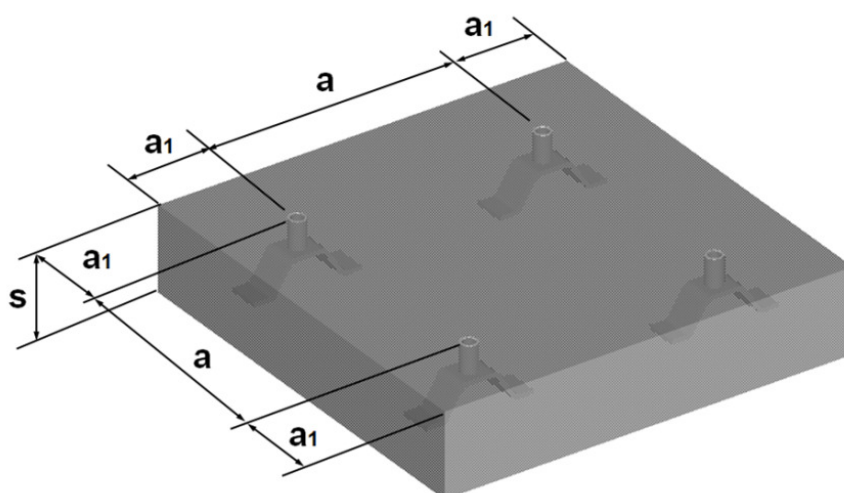
Valmistusmerkinnät; kierteen koko ja tyyppi on stanssattu hylsyn kylkeen.

## 4 SALLITUT NOSTOKUORMAT SEKÄ REUNA- JA KESKIÖETÄISYYDET ELEMENTTIEN NOSTOISSA

Laatta- ja DEMU 1988 pulttianskureille on ilmoitettu sallittu nostokuorma, sallittu nostokuorma sisältää kokonaisvarmuuden  $>4,0$ .

### 4.1 LAATTA-ANKKURIT

Alla olevassa taulukossa on esitetty laatta-ankkureiden sallitut nostokuormat sekä laatan minimipaksuus, reuna- ja keskiöetäisyydet.

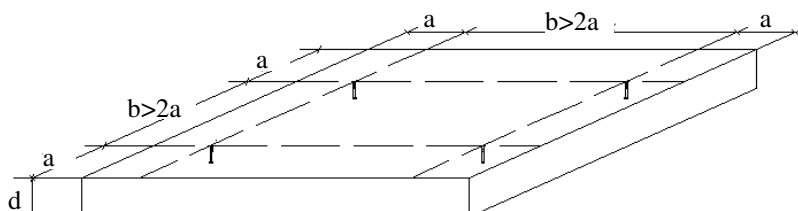


	Betoni-luokka	*) Sallittu kuorma	Reuna- ja keskiöetäisyydet		Paksuus
			$F_{sall}$ / ankkuri [kN]	$a_1$ [mm]	
LA24	C25/30	23,0	400	800	170
LA24/M	C25/30	23,0	400	800	150
LAR24	C25/30	23,0	400	800	170
LAR24/M	C25/30	23,0	400	800	150
LA30	C25/30	33,8	400	900	200
LA30	C35/45	40,0	400	900	200
LAR30	C25/30	33,8	400	900	200
LAR30	C35/45	40,0	400	900	200

\*) Ankkurin sallittu kuorma nostossa, kokonaisvarmuus  $\gamma_{kok} \geq 4,0$ .

## 4.2 DEMU 1988 PULTTIANKKURIT

Alla olevassa taulukossa on esitetty Demu 1988 pulttiankkureiden sallitut nostokuormat sekä laatan minimipaksuus sekä reuna- ja keskiöetäisyydet.



"tyyppi"	Betoni- luokka	*) Sallittu kuorma	Reuna- ja kes- kiöetäisyydet		Paksuus
DEMU 1988...		$F_{sall}$ / ankkuri [kN]	$a_{min}$ [mm]	$b_{min}$ [mm]	$s$ [mm]
M12x100	C25/30	4,8	150	300	120
M16x140	C25/30	8,3	210	420	160
M20x180	C25/30	14,8	270	540	200
M24x200	C25/30	22,6	300	600	220

\*) Ankkurin sallittu kuorma nostossa, kokonaisvarmuus  $\gamma_{kok} \geq 4,0$ .



## 5 KÄYTTÖ

### 5.1 KÄYTÖN RAJOITUKSET

Laatta- ja Demu 1988 pulttianskureista saa nostaa vain niihin tarkoitetuilla nostoelimillä.

Käytettäessä laatta-ankkureita tai Demu 1988 pulttianskureita hyvin kylmissä olosuhteissa [alle -25 °C] on erikseen varmistettava vaaditun varmuuden saavuttaminen.

#### 5.1.1 KIINNITYSALUSTA

Nostettavan elementin betoniluokan on oltava nostohetkellä vähintään kohdan 4 taulukoiden mukainen.

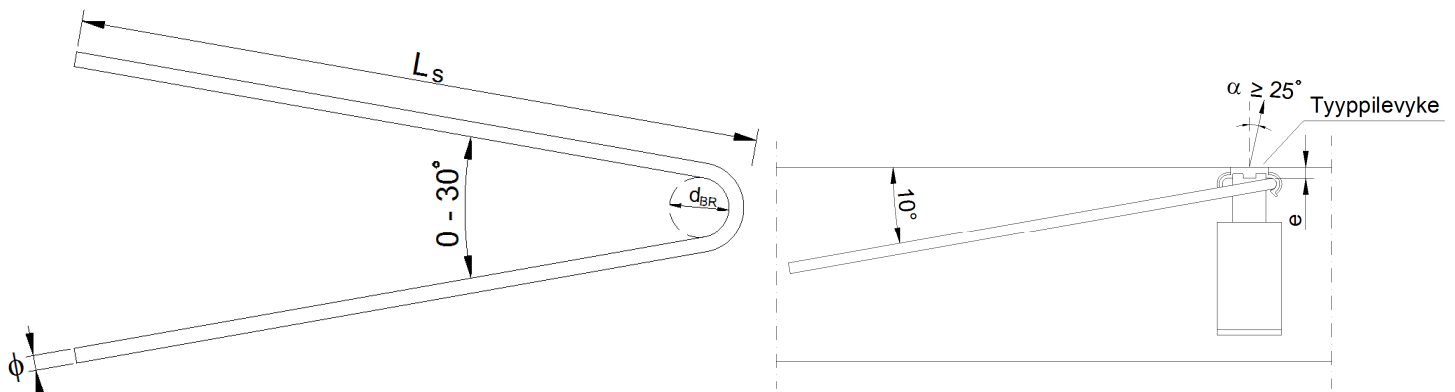
Kun betonin lujuus on pienempi kuin kohdan 4 taulukoissa on vaadittu, voidaan ankkurin sallittua nostokuormaa pienentää kertomalla sallittu nostokuorma kertoimella  $(f_{ck,saavutettu} / f_{ck,vaadittu})^{0,5}$ . Missä  $f_{ck,saavutettu}$  = nostettavan elementin sylinteripuristuslujuus nostohetkellä ja  $f_{ck,vaadittu}$  = tämän käyttöohjeen kohdassa 4 nostoon käytettävälle ankkurille vaadittu betonin pienin sallittu lujuusluokka.

Esimerkiksi kun betonin nostolujuus on C20/25 ja kohdan 4 taulukon vaatimus on C25/30, kerrotaan kohdan 4 taulukossa esitetty ankkurin sallittu nostokuorma kertoimella  $(20\text{MPa} / 25\text{MPa})^{0,5} \sim 0,89$ . Betonin lujuuden ollessa suurempi kuin kohdan 4 taulukoissa, ei sallittua nostokuormaa saa korottaa (teräsmurto voi olla mitoittava).

Laatta- tai Demu 1988 pulttianskureita ei saa käyttää kevytbetonielementeissä.

#### 5.1.2 KIINNITYSALUSTAN RAUDOITUS

Elementeissä on aina oltava EN1992-1 mukainen minimirauditus. Lisäksi kun nostokulma  $\alpha$  on suurempi kuin 25° on käytettävä ao. taulukon mukaista ankkurin kierteen halkaisijan mukaan valittavaa aputerästä. Aputeräs tulee kiinnittää ankkurin päähän ns. tyypilevykkeen avulla (hitsaaminen ei ole sallittu). Tyypilevyke on muovinen ja se asennetaan siten että aputeräksen kiinnitysväkänen tulee vinon noston suuntaiseksi. Tämän jälkeen aputeräs napsautetaan kiinni väkäseen.



Kierrekoko Rd / M	Halk. $\phi$ [mm]	Pituus Ls [mm]	d <sub>BR</sub> [mm]	e [mm]
12	6(5)	160	24	7
16	8(7)	280	32	8
20	8(7)	410	32	10
24	10(9)	460	40	10
30	12(11)	550	48	10

Teräslaatu A500HW tai ruostumaton B600KX

Yllä olevassa kuvassa esitetty vinon noston aputeräksen asennus laatta-ankkurille, asennus vastaavasti Demu1988 pulttianskurille.

Rasitusluokkiin XS2, XS3, XD2 ja XD3 kuuluvissa rakenteissa, tulee suunnittelijan ottaa huomioon ruostumattoman harjateräksen jännityskorroosion esiintymismahdollisuus.

## **6 ASENNUS JA ASENNUKSEN VALVONTA**

### **6.1 LAATTA- JA DEMU 1988 PULTTIANKKURI**

#### **6.1.1 NOSTOANKKURIN ASENNUS**

Nostoankkurin asennus muottipintaan:

- muovisen varaus- tai asennuskiekon avulla (tarvittaessa on kiekon valinnassa huomioitava riittävä varaus painelevylliselle nostoelimelle)
- M-kierteisellä kuusioruuvilla muotin läpi
- teräsmuottiin magneettikiinnikkeellä (tarvittaessa on kiinnikkeen valinnassa huomioitava riittävä varaus painelevylliselle nostoelimelle)

Asennettaessa ankkuri tasoelementtiin hierontopinnan puolelle:

- ankkurin kiinnitys tukevasti raudoitukseen:
  - o painelevyllisen nostoelimen käyttö tällaisessa asennuksessa edellyttää, että ankkuri on kohtisuorassa betonipintaa vasten ja betonipinta painelevyn alueella on sileä (esim. riittävän kokoisella sapluunalla tai varauskiekolla tehty ja huolellisesti tärytetty), jolloin nostosta aiheutuva puristusaine jakautuu tasaisesti betonipinnalle

#### **6.1.2 NOSTOANKKURIN ASENNUKSEN VALVONTA**

Ennen elementin valua tarkistetaan, että:

- elementissä on asennettuna suunnitelmien mukainen minimirauditus
- ankkurin viereen on asennettu mahdollisesti tarvittavat, suunnitelmien mukaiset, vinon noston aputeräkset
- ankkuri on tukevasti sidottu raudoitukseen tai kiinnitetty muottiin
- jos nostossa käytetään painelevyllistä nostoelintä, ankkuri on kohtisuorassa betonipintaa vasten, painelevyn alue on sileä ja mahdollinen ankkurin varaus on riittävä painelevylle
- kierre on suojattu niin, ettei sementtiliima pääse hylsyn sisään

### **6.2 NOSTOELIMEN ASENNUS JA ASENNUKSEN VALVONTA**

- ennen nostoelimen asentamista poistetaan mahdollinen suojatulppa
- tarkistetaan että ankkuriosan kierre on puhdas sementtiliimasta, liasta ja jäädästä
- nostoelin kierretään ankkuriin käsivoimin pohjaan asti kiinni
- käytettäessä painelevyllistä nostoelintä tulee varmistaa, että painelevy koskettaa betonia koko pinta-alaltaan

## 7 SUUNNITTELUOHJEITA

Laatta-ankkurit merkitään suunnitelmiin käyttäen piirustusmerkintöinä:

LA 24, LA 24/M, LAR 24, LAR24/M, LA30 tai LAR30.

Demu 1988 pulttianskureiden piirustusmerkinnät:

Demu 1988 M d x L GV sähkösinkitty

Demu 1988 M d x L FV kuumasinkitty

Demu 1988 M d x L A4 haponkestävä

d = kierteen halkaisija

L = ankkurin pituus

### 7.1 NOSTOKUORMIEN MÄÄRITTÄMINEN

Nostotilanteessa ankkurille tulevat kuormat tulee määrittää tapauskohtaisesti, jäljessä on esitettyä yleisimpiä kuormiin vaikuttavia asioita.

#### 7.1.1 ELEMENTIN OMAPAINO

Nostotilanteessa ankkurille tulevat kuormat tulee määrittää tapauskohtaisesti, jäljessä on esitettyä yleisimpiä kuormiin vaikuttavia asioita.

$$G = \gamma \times \text{elementin tilavuus}$$

#### 7.1.2 ELEMENTIN TARTUNTA MUOTTIIN

Tuoreen betonin ja muottipinnan välinen imuvoima saattaa lisätä nostoelimiin kohdistuvaa voimaa. Tarttuminen johtuu joko alipaineesta, jonka aiheuttaa ilmareikien riittämättömyys tai tartunta muotin seinämiin joita ei ole riittävän hyvin käsitelty irrotusaineella.

Tartuntavoiman ohjearvot yleisimmille muottipinnoille

Öljytty teräsmuotti  $q = 1 \text{ kN/m}^2$

Sileäpintainen puumuotti  $q = 2 \text{ kN/m}^2$

Karkeapintainen puumuotti  $q = 3 \text{ kN/m}^2$

Tartuntavoima  $H_a$  saadaan seuraavalla kaavalla:

$$H_a = q \times \text{elementin tartuntapinta-ala}$$

Kuvioidussa muottipinnassa voi tartuntavoima kasvaa kuvioinnista riippuen jopa 2-kertaiseksi elementin painoon nähden.

### 7.1.3 VINON NOSTON AIHEUTTAMA LISÄKUORMA

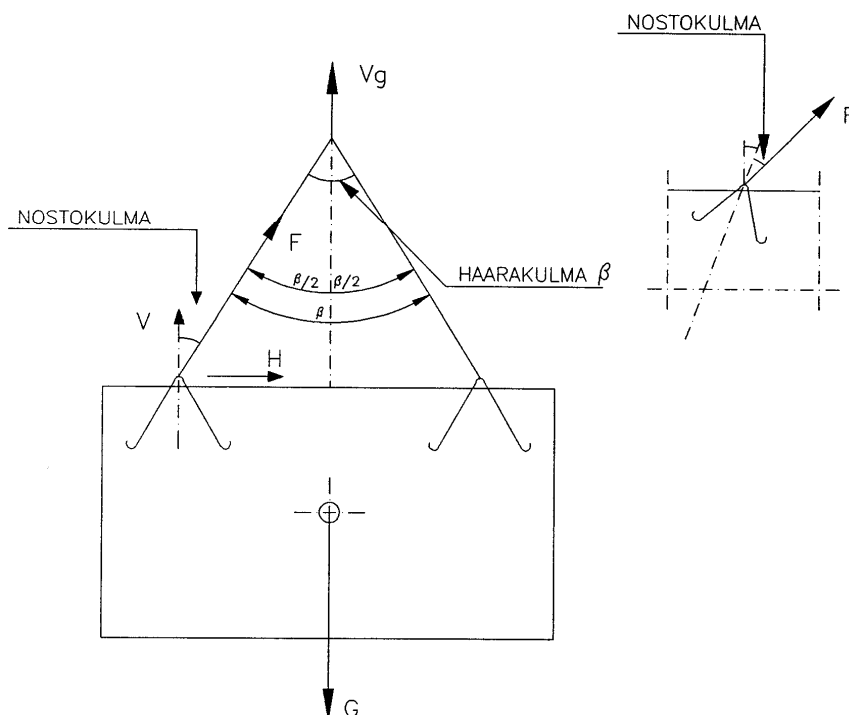
Nostettaessa elementtiä ilman tasauspalkkia (puomia) kohdistuu nostoelimiin vino vetorasitus. Nostoelimiin kohdistuva rasitus kasvaa haara- ja nostokulman kasvaessa. Haarakulma on nostoraksien välinen kulma  $\beta$  ja nostokulma on nostoraksin ja pystysuoran välinen kulma.

Nostoelimeen vaikuttava voima lasketaan kaavasta:

$$F = \frac{V}{\cos(\beta/2)}$$

Symmetriselle tapaukselle on voimassa kaava:

$$F = \frac{G}{2 \times \cos(\beta/2)}$$



Muuttamalla  $1 / \cos(\beta/2)$  vakioksi z seuraavan taulukon mukaan eri haarakulman  $\beta$  arvoilla:

$\beta$	0°	15°	30°	45°	60°	75°	90°	105°	120°
z	1,00	1,01	1,04	1,08	1,16	1,26	1,41	1,64	2,00

Saadaan vinon noston lisäkuorma huomioitua seuraavan kaavan mukaan:

$$F = z \times V$$

tässä V= elementin omanpainon ja tartuntavoiman

Nostokulman suositeltavat maksimiarvo on 90° ja sallittu maksimiarvo 120°. Haarakulman ylittäessä 90°, on siitä oltava tieto nostoelinten mitoitus- ja asennusvaiheessa.

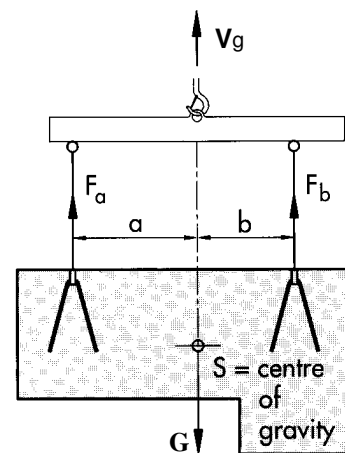
## 7.1.4 KUORMIEN EPÄTASAINEN JAKAUTUMINEN

Kuorma jakautuu epätasaisesti, mikäli nostoelimet eivät sijaitse symmetrisesti elementin painopisteen suhteen. Nostopalkkia (puomia) käytettäessä nostoelimet voivat sijaita epäsymmetrisesti painopisteen suhteen ja elementti nousee suorassa, kunhan nostokorvake sijaitsee painopisteakselilla. Lisäksi nostoankkureiden tulee aina sijaita painopisteen yläpuolella, jolloin vältetään elementin kaatumisen aiheuttamat vaaratilanteet noston aikana.

Voimasuureet lasketaan tällöin kaavoilla:

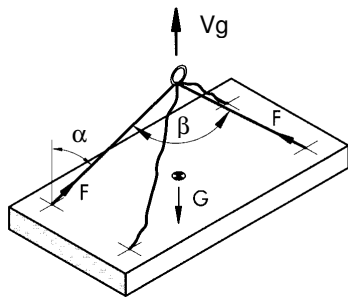
$$F_a = G \times \frac{b}{a + b}$$

$$F_b = G \times \frac{a}{a + b}$$

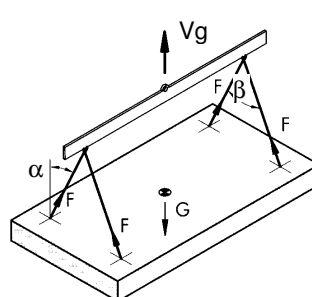


### 7.1.5 NOSTAMINEN USEAMMASTA KUIN KAHDESTA PISTEESTÄ

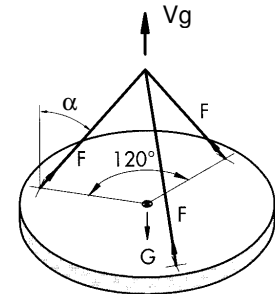
Mikäli elementin nostaminen tapahtuu useammasta kuin kahdesta pisteestä yhtä aikaa, on huomioitava toimivien nostoelinten määrä seuraavasti



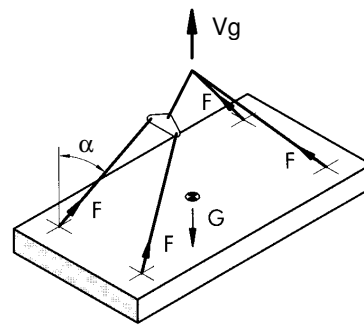
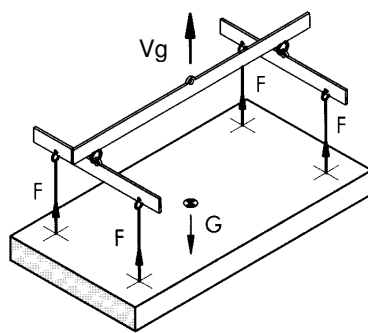
2 toimivaa nostoelintä



4 toimivaa nostoelintä



3 toimivaa nostoelintä



Molemmissa 4 toimivaa nostoelintä