

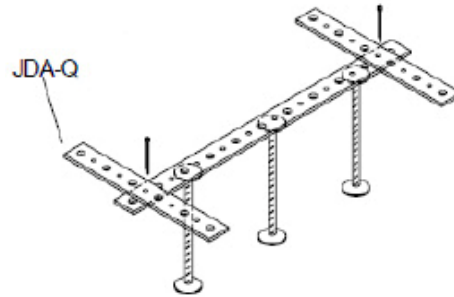
JDA-LÄVISTYSRAUDOITTEET - ASENNUSOHJE

Jordahl® JDA-lävistysraudoitteilla on eurooppalainen tekninen hyväksyntä (ETA-13/0136). Kaikki siinä määritellyt keskiö- ja reunaetäisyydet on otettava huomioon yhdessä vastaavan rakennesuunnittelijan määrittämien spesifikaatioiden kanssa.

Asennus yläpuolelta: raudoituksen läpi

1. Esiasennus

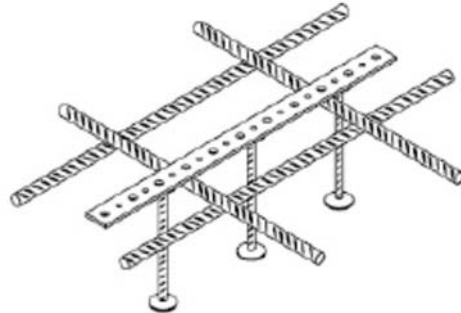
- ✓ Asennettaessa JDA-leikkausraudoitteita yhdensuuntaisesti päällimmäisen raudoitekerroksen kanssa on käytettävä JDA-Q-asennustukia, jotka kiinnitetään sokkanauloilla.



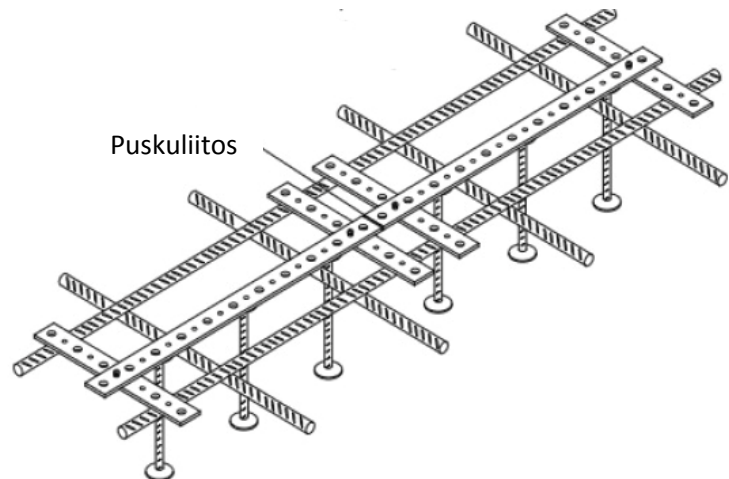
2. Rakennesuunnittelija määrittää JDA-ankkureiden paikat pilarin ympärillä.

- ✓ Epäsymmetriset raudoite-elementit sijoitetaan niin, että sinisellä merkitty ankkuri tulee kohti pilaria.
- ✓ Aseta ensimmäisen raudoitteen lattateräksen pää kiinni pilariin.
- ✓ Jos käytetään useampia lävistysraudoitteita peräkkäin, lattaterästen päät kohdistetaan toisiinsa puskuliitoksella.

Asennus poikittain päällimmäiseen raudoituskerrokseen nähden.



Asennus päällimmäisen raudoitekerroksen suuntaisesti.

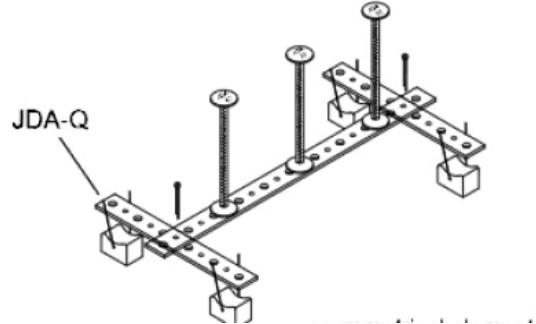


JDA-LÄVISTYSRAUDOITTEET - ASENNUSOHJE

Asennus alapuolelta - muottiin

1. Esiasennus

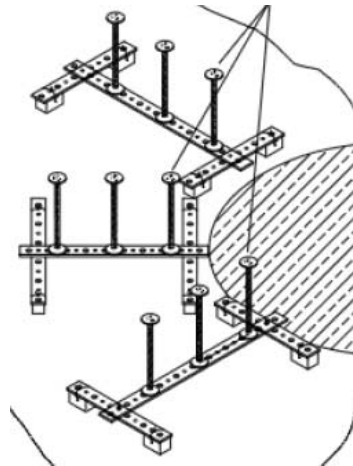
- ✓ Kiinnitä JDA-Q-asennustuet sokkanauloilla.
- ✓ Aseta vaadittavan betonipeitepaksuuden mukaiset välikkeet tukien alle.



2. Rakennesuunnittelija määrittää JDA-ankkureiden paikat pilarin ympärillä.

- ✓ Epäsymmetriset raudoite-elementit sijoitetaan niin, että sinisellä merkitty ankkuri tulee kohti pilaria.
- ✓ Aseta ensimmäisen raudoitteen lattateräksen pää kiinni pilariin.
- ✓ Jos käytetään useampia lävistysraudoitteita peräkkäin, lattaterästen päät kohdistetaan toisiinsa puskuliitoksella.

Epäsymmetriset elementit on merkitty sinisellä



Epäsymmetriset elementit on merkitty sinisellä

3. Alempi raudoituskerros

- ✓ Perus- ja poikittaisraudoitus tehdään rakennesuunnittelijan ohjeiden mukaan.
- ✓ Varmistettava JDA-lävistysraudoitteiden kiinnipysyminen valun aikana.

